

PUMPS & WATER SYSTEM ACCESSORIES

Stainless Steel Centrifugal Pump in AISI 304

เครื่องสูบน้ำชนิดทอยโข่งผลิตจากสแตนเลส AISI 304



เอบารา

CDX series

การใช้งานโดยทั่วไป (APPLICATIONS)

เป็นเครื่องสูบน้ำที่ขึ้นส่วนสัมผัสน้ำผลิตจากสแตนเลส เหมาะกับงานสูบน้ำสะอาดทั่วไปที่ต้องการปริมาณน้ำปานกลางถึงมากหรือ น้ำที่มีกรดเจือจางอยู่เพียงเล็กน้อย มีขนาดเล็กกะทัดรัด เหมาะสำหรับ

- งานอุตสาหกรรม (Industrial applications)
- งานสูบน้ำเพิ่มแรงดันภายในที่พักอาศัย (Domestic pressure boosting)
- งานสูบน้ำในระบบหล่อเย็น (Cooling towers)
- งานระบบเปลี่ยนถ่ายความร้อน (Heat exchanger)
- งานสูบน้ำในส่วนหย่อมหรือสวนผัก (Garden, vegetable garden)

ข้อมูลจำเพาะ (SPECIFICATION)

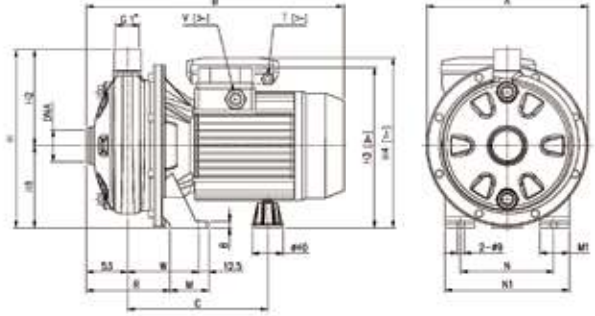
- ขนาดท่อส่ง (Discharge Size).....1 นิ้ว (Inch)
- พิกัดกำลังมอเตอร์ (Power Output Range).....0.37-1.85 กิโลวัตต์ (kW)
- ปริมาณน้ำ (Capacity).....1.2-15.0 ลูกบาศก์เมตร/ชั่วโมง (m³/hr)
- ส่งน้ำได้สูง (Head).....12.5-38.0 เมตร (m)

วัสดุ (MATERIALS)

- เรือนสูบ (Casing) ผลิตจาก Stainless Steel (AISI 304)
- ใบพัด (Impeller) ผลิตจาก Stainless Steel (AISI 304)
- เพลา (Shaft) ผลิตจาก Stainless Steel (AISI 303)
- ซีลกันรั่ว (Shaft Seal) แบบ Mechanical Seal ผลิตจาก Ceramic/Carbon/NBR
- Mechanical Seal แบบ Ceramic/Carbon/FPM (CDXH) และแบบ SiC/SiC/FPM (CDXHS) อนุญาตให้มีอุณหภูมิของเหลว 110 °C เป็นอุณหภูมิลิควิดพิเศษ

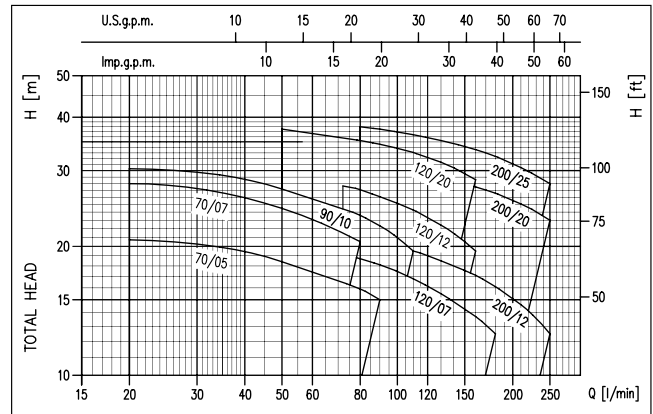
ข้อมูลด้านเทคนิค (TECHNICAL DATA)

- ความเร็วรอบ, เฮิร์ต.....2900 (r.p.m.), 50 เฮิร์ต (Hz)
- แรงดันไฟฟ้า (Volt) / เฟส (Phase).....220-240 และ 380-415 โวลต์ / 1 และ 3 เฟส
- ระดับฉนวนไฟฟ้า (Insulation Class).....F
- พิกัดการป้องกันฝุ่นและน้ำ (Degree of Protection).....IP55
- ระบบป้องกันมอเตอร์ (Motor Protection).....มีระบบป้องกันมอเตอร์ร้อนเกินพิกัดแบบอัตโนมัติ (Automatic Thermal Overload Protection) เฉพาะในรุ่นแรงดันไฟฟ้า 220-240 โวลต์ 1 เฟส เท่านั้น
- แรงดันขณะใช้งานสูงสุด (Max Working Pressure)8 bar
- อุณหภูมิของเหลวขณะใช้งานสูงสุด (Max liquid Temperature) 60 องศาเซลเซียส สำหรับรุ่น CDX 70/05-70/07-90/10 และ 90 องศาเซลเซียส สำหรับรุ่นอื่น ๆ สำหรับรุ่นพิเศษ CDXH และ CDXHS 110 องศาเซลเซียส โปรดสอบถามทางบริษัทฯ
- อุณหภูมิของเหลวขณะใช้งานต่ำสุด (Min Liquid Temperature)..... -10 องศาเซลเซียส
- สามารถสอบถามรายละเอียดต่าง ๆ เพิ่มเติมได้กับบริษัทฯ



PERFORMANCE CURVE

2900 rpm 50 Hz



PERFORMANCE TABLE *KT Code = E061-XXXX

Model	พิกัดมอเตอร์	Capacitor	ท่อ (นิ้ว)	Capacity (Q) = ปริมาณน้ำ												ราคา				
				l/min	20	50	80	90	110	130	160	180	210	250	1 เฟส 220 V	3 เฟส 380 V				
1 เฟส 220 V	3 เฟส 380 V	kW	แรงม้า hp	μF	โวลต์ Vc	ชุด x ส่ง	m ³ /h	1.2	3	4.8	5.4	6.6	7.8	9.6	10.8	12.6	15			
																			Head = ระยะส่งสูง (เมตร)	
CDXM 70/05	CDX 70/05	0.37	0.5	12.5	450	1 1/4 x 1	20.7	18.4	15.9	15	-	-	-	-	-	-	-	-		
CDXM 70/07	CDX 70/07	0.55	0.75	16	450	1 1/4 x 1	28	24.5	20.5	-	-	-	-	-	-	-	-			
CDXM 90/10	CDX 90/10	0.75	1	20	450	1 1/4 x 1	30.3	27.2	23.6	22.3	19.5	-	-	-	-	-	-			
CDXM 120/07	CDX 120/07	0.55	0.75	16	450	1 1/4 x 1	-	20.5	18.7	18.1	16.8	15.5	13.7	12.5	-	-	-			
CDXM 120/12	CDX 120/12	0.9	1.2	31.5	450	1 1/4 x 1	-	29.5	27.1	26.1	24.3	22.4	19.5	-	-	-	-			
CDXM 120/20	CDX 120/20	1.5	2	40	450	1 1/4 x 1	-	37.5	35.3	34.6	33.1	31.4	28.6	-	-	-	-			
CDXM 200/12	CDX 200/12	0.9	1.2	31.5	450	1 1/2 x 1	-	-	20.6	20.2	19.5	18.5	17.1	16.1	14.6	12.5	-			
CDXM 200/20	CDX 200/20	1.5	2	40	450	1 1/2 x 1	-	-	31	30.6	29.7	28.9	27.5	26.6	25.1	23	-			
-	CDX 200/25	1.8	2.5	-	-	1 1/2 x 1	-	-	38	37.5	36.4	35.3	33.6	32.4	30.5	28	-			

DIMENSIONAL TABLE

Pump Type		Dimensions (mm)																Weight Kg			
Single-phase	Three-phase	A	B	C	H	H1	H2	H3	H4	M	M1	N	N1	R	T [1~]	V [3~]	W	DNA	1~	3~	
CDXM 70/05	CDX 70/05	208	321	320	181	229.5	106	123.5	207	216	50	38	120	160	108	PG11	PG11	92.5	G 1 1/4	8.3	8.3
CDXM 70/07	CDX 70/07	208	321	320	181	229.5	106	123.5	207	216	50	38	120	160	108	PG11	PG11	92.5	G 1 1/4	9.8	9.7
CDXM 90/10	CDX 90/10	208	321	320	181	229.5	106	123.5	207	216	50	38	120	160	108	PG11	PG11	92.5	G 1 1/4	11	11
CDXM 120/07	CDX 120/07	208	321	320	181	229.5	106	123.5	207	216	50	38	120	160	108	PG11	PG11	92.5	G 1 1/4	9.6	9.5
CDXM 120/12	CDX 120/12	208	321	332	181	229.5	106	123.5	207	235	50	38	120	160	108	PG13.5	PG11	92.5	G 1 1/4	11.8	12.4
CDXM 120/20	CDX 120/20	232	346.5	359	198.5	250	118	132	237	248.5	55	40	140	180	105.5	PG13.5	PG11	95	G 1 1/4	16.5	17.2
CDXM 200/12	CDX 200/12	208	321	332	181	229.5	106	123.5	207	235	50	38	120	160	108	PG13.5	PG11	92.5	G 1 1/2	11.4	12.2
CDXM 200/20	CDX 200/20	208	346.5	359	198.5	229.5	106	123.5	225	236.5	55	40	140	180	105.5	PG13.5	PG11	95	G 1 1/2	15.3	16.1
-	CDX 200/25	232	-	359	198.5	250	118	132	237	-	55	40	140	180	105.5	-	PG11	95	G 1 1/2	-	15.9