

Submersible Pumps Set with Motor & Accessories

ชุดเครื่องสูบน้ำสำหรับบ่อบาดาล พร้อมมอเตอร์ขนาด 4 นิ้วและอุปกรณ์



แฟรงคลิน อีเลกทริก

4" Set Pump

การใช้งานโดยทั่วไป (APPLICATIONS)

เครื่องสูบน้ำบาดาลพร้อมมอเตอร์และอุปกรณ์ เป็นการจัดชุดที่เหมาะสมที่สุด เนื่องจากการนำผลิตภัณฑ์ของแฟรงคลิน อีเลกทริก คือเครื่องสูบน้ำ SVM พร้อมกลุ่มควบคุมมอเตอร์ (เฉพาะระบบไฟฟ้า 1 เฟส 220 โวลต์ เท่านั้น) ซึ่งเป็นผลิตภัณฑ์ของแฟรงคลินทั้งหมดนำมาจัดเตรียม พร้อมอุปกรณ์ใช้งานมาตรฐาน ที่มีคุณภาพอื่นๆ ไว้ให้เลือก จึงมั่นใจได้เมื่อนำไปใช้งาน สำหรับระบบไฟฟ้าทั้งแบบ 1 เฟส 220 โวลต์ และแบบ 3 เฟส 380 โวลต์

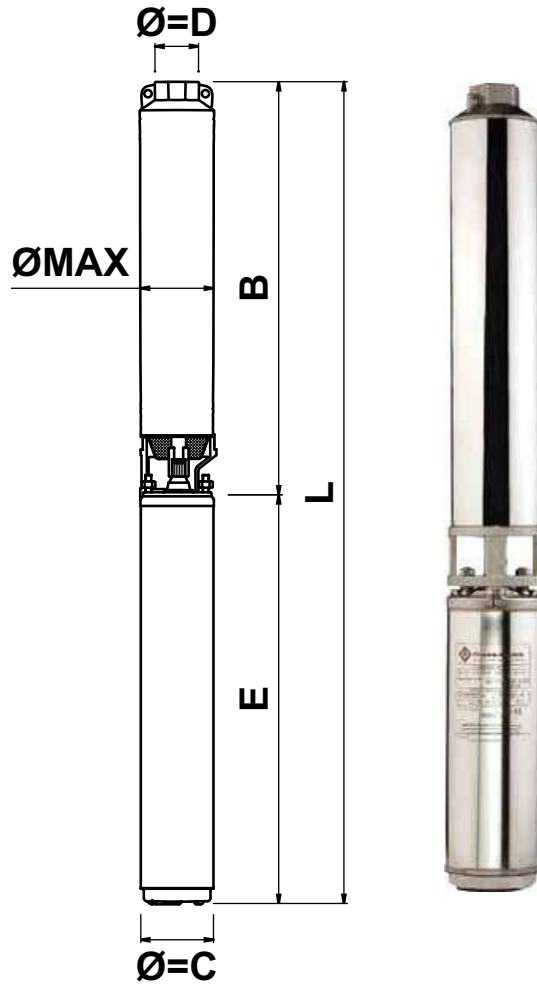
รายละเอียดเครื่องสูบน้ำจัดชุดประกอบด้วย

เครื่องสูบน้ำพร้อมมอเตอร์แฟรงคลิน รวมกล่องควบคุมแฟรงคลิน 1 เฟส 220 โวลต์ 50Hz และอุปกรณ์

- เครื่องสูบน้ำ SVM ขนาด 4 นิ้ว
- มอเตอร์แฟรงคลิน ขนาด 4 นิ้วพร้อมหัวขั้วสายไฟมอเตอร์ (Lead wire)
- กล่องควบคุมของแฟรงคลิน อีเลกทริก สำหรับมอเตอร์ขนาด 0.5 - 5hp 1 เฟส 220V 50Hz
- สายไฟ VCT ยาว 45 เมตร
 - มอเตอร์ขนาด 0.5 - 1.5hp ขนาด 3 x 1.5 Sq.mm
 - มอเตอร์ขนาด 2.0 - 3.0hp ขนาด 3 x 2.5 Sq.mm
 - มอเตอร์ขนาด 5hp ใช้ขนาด 3 x 4.0 Sq.mm
- ฟาน้อยขนาด 6 นิ้ว

เครื่องสูบน้ำพร้อมมอเตอร์แฟรงคลิน 3 เฟส 220V 50Hz และชุดอุปกรณ์

- เครื่องสูบน้ำ SVM ขนาด 4 นิ้ว
- มอเตอร์แฟรงคลิน ขนาด 4 นิ้วพร้อมหัวขั้วสายไฟมอเตอร์ (Lead wire)
- สายไฟ VCT ยาว 45 เมตร
 - มอเตอร์ขนาด 0.5 - 1.5hp ขนาด 3 x 1.5 Sq.mm
 - มอเตอร์ขนาด 2.0 - 3.0hp ขนาด 3 x 2.5 Sq.mm
 - มอเตอร์ขนาด 5hp ใช้ขนาด 3 x 4.0 Sq.mm
- ฟาน้อยขนาด 6 นิ้ว



เครื่องสูบน้ำ SVM พร้อมมอเตอร์แฟรงคลิน รวมกล่องควบคุมแฟรงคลิน 1 เฟส 220V 50Hz และอุปกรณ์

KT Code	Descriptions	พิกัดกำลังมอเตอร์ต้นกำลัง		Normal Rate Best Efficiency		Maximum Rate Pump Operating		ขนาดท่อส่งน้ำ	ชนิดท่อส่ง	จำนวนใบพัด	ราคา
		แรงม้า (hp)	กิโลวัตต์ (kW)	Head (m)	ปริมาณน้ำ (l/min)	Head (m)	ปริมาณน้ำ (l/min)				
SET-F071-SVM150x13	Set Pump 2.0hp SVM 150/13-Stages	2	1.5	62	100	73	55	2"	สเตนเลส	13	
SET-F071-SVM200x9	Set Pump 2.0hp SVM 200/09-Stages	2	1.5	39	140	53	70	2"		9	
SET-F071-SVM285x7	Set Pump 2.0hp SVM 285/07-Stages	2	1.5	19	220	37	105	2"		7	
SET-F071-SVM150x19	Set Pump 3.0hp SVM 150/19-Stages	3	2.2	83	100	102	73	2"		19	

เครื่องสูบน้ำ SVM พร้อมมอเตอร์แฟรงคลิน 3 เฟส 380V 50Hz และอุปกรณ์

KT Code	Descriptions	พิกัดกำลังมอเตอร์ต้นกำลัง		Normal Rate Best Efficiency		Maximum Rate Pump Operating		ขนาดท่อส่งน้ำ	ชนิดท่อส่ง	จำนวนใบพัด	ราคา
		แรงม้า (hp)	กิโลวัตต์ (kW)	Head (m)	ปริมาณน้ำ (l/min)	Head (m)	ปริมาณน้ำ (l/min)				
SET-F071-SVM150x13T	Set Pump 2.0hp SVM 150/13-Stages	2	1.5	62	100	73	55	2"	สเตนเลส	13	
SET-F071-SVM200x9T	Set Pump 2.0hp SVM 200/09-Stages	2	1.5	39	140	53	70	2"		9	
SET-F071-SVM285x7T	Set Pump 2.0hp SVM 285/07-Stages	2	1.5	19	220	37	105	2"		7	
SET-F071-SVM150x19T	Set Pump 3.0hp SVM 150/19-Stages	3	2.2	83	100	102	73	2"		19	