

CUTTING TOOLS & PRECISION TOOLS

“LEVER TEST” TEST INDICATORS (METRIC TYPE)

ได้อัลเกจ แบบหัววัดหมุนเอียงไปมาได้ (ระบบเมตรริก)

TECLOCK

เทคล็อก



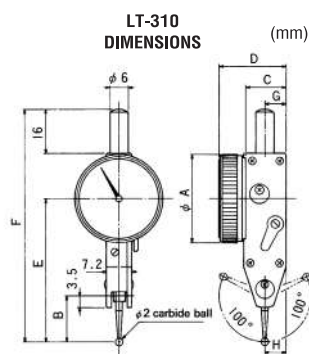
LT-310
Small Dial ϕ 28.4mm
Short Contact Point L=15.3mm
GRAD. 0.01 mm
RANGE 0.8 mm



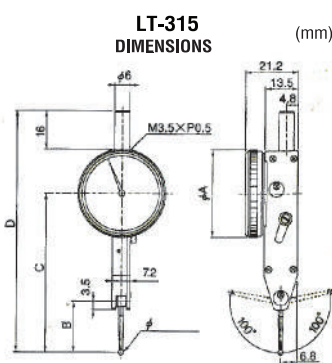
LT-315
Standard Dial ϕ 35mm
Standard Contact Point L=21.4mm
GRAD. 0.01 mm
RANGE 0.8 mm



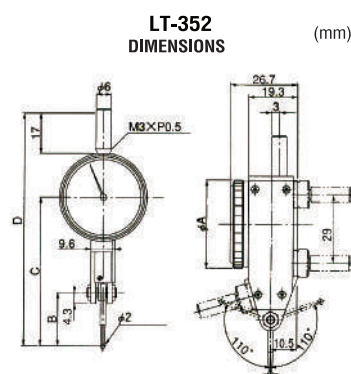
LT-352
Standard Dial ϕ 35mm
Standard Contact Point L=21mm
GRAD. 0.01 mm
RANGE 0.8 mm



LT-310
DIMENSIONS (mm)



LT-315
DIMENSIONS (mm)



LT-352
DIMENSIONS (mm)

KT Code	TYPE	GRAD. mm	RANGE mm	READING	Measuring Force N (gf)	DIMENSIONS (mm)								Accuracy (μ m)	Standard Contact Point Code No.	REMARKS	ราคา
						A	B	C	D	E	F	G	H				
T071-0110	LT-310	0.01	0.8	0-40-0	0.4 (40)	28.4	15.3	13.8	21.5	47.3	78.3	5	7	8	ZS-700	Clutch type	
T071-0120	LT-315	0.01	0.8	0-40-0	0.4 (40)	35	20	63	96					8	ZS-702	Clutch type	
T071-0125	LT-352	0.01	0.8	0-40-0	0.2 or Less	35	21	59	101					8	ZS-709	Auto Clutch type	

DIAL THICKNESS GAUGES (METRIC TYPE)

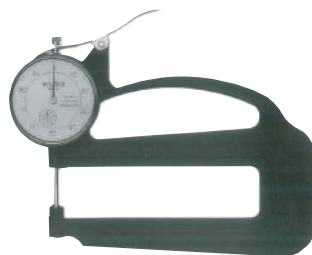
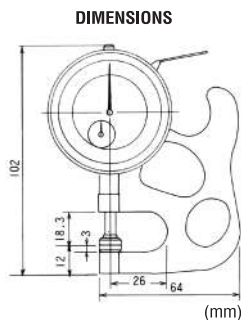
เกจวัดความหนา (ระบบเมตรริก)

TECLOCK

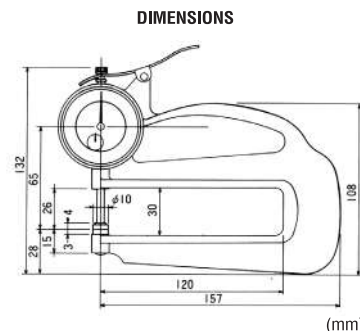
เทคล็อก



SM-112
Contact point and anvil (ceramic)
GRAD. 0.01 mm
RANGE 10 mm



SM-114
Contact point and anvil (ceramic)
GRAD. 0.01 mm
RANGE 10 mm



KT Code	TYPE	GRAD. mm	RANGE mm	READING mm	Measuring Force N (gf)	DIMENSIONS (mm)						weight g	ราคา
						A	B	C	D	E	F		
T071-0140	SM-112	0.01	10	0-100	2.3(230)	29	73	26	10	59	12	160	
T071-0150	SM-114	0.01	10	0-100	2.3(230)	37	94	120	10	157	28	270	