

CUTTING TOOLS & PRECISION TOOLS

Reduction Sleeves (Drill Sleeves)

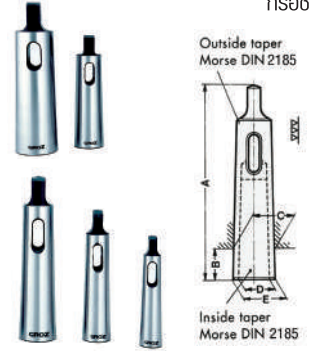
ภาชนะแบบเปิด

Grade A • Hardened & Ground ชูแข็งและเจียแต่งด้านนอกและด้านใน
 • ผลิตจากเหล็ก Hi Tensile Steel (20 Mn Cr5 / SAE 8620)
 • Acc DIN2185



นรขช

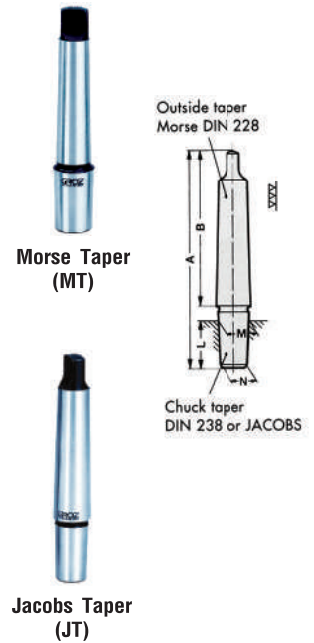
KT code	Grade A รุ่น	Morse Taper (MT)		ความยาวรวม Overall Length (mm)	B (mm)	C (mm)	D (mm)	E (mm)	ราคา
		Outside	Inside						
G061-DSA/2-1	DSA/2-1 *	2	1	92	17	17.78	12.065	18.6	
G061-DSA/3-1	DSA/3-1	3	1	99	5	23.825	12.065	24	
G061-DSA/3-2	DSA/3-2 *	3	2	112	18	23.825	17.78	24.7	
G061-DSA/4-1	DSA/4-1	4	1	124	6.5	31.267	12.065	31.6	
G061-DSA/4-2	DSA/4-2	4	2	124	6.5	31.267	17.78	31.6	
G061-DSA/4-3	DSA/4-3 *	4	3	140	22.5	31.267	23.825	32.4	
G061-DSA/5-2	DSA/5-2	5	2	156	6.5	44.399	17.78	44.7	
G061-DSA/5-3	DSA/5-3	5	3	156	6.5	44.399	23.825	44.7	
G061-DSA/5-4	DSA/5-4	5	4	171	21.5	44.399	31.136	45.5	
G061-DSA/6-3	DSA/6-3	6	3	218	-	-	-	-	
G061-DSA/6-4	DSA/6-4	6	4	218	-	-	-	-	
G061-DSA/6-5	DSA/6-5	6	5	218	8	63.348	44.399	63.8	



Drill Chuck Arbors - Jacobs Taper Arbors / แกนเทปเปอร์

ผลิตจากเหล็ก Hi Tensile Steel (20 Mn Cr5 / SAE 8620)

KT code	Jacobs Taper รุ่น	Morse Taper (MT)	Jacobs Taper (JT)	A (mm)	B (mm)	M (mm)	N (mm)	L (mm)	ราคา
G061-GAT11	GAT-11	1	1	-	-	-	-	-	
G061-GAT13	GAT-13	1	3	-	-	-	-	-	
G061-GAT133	GAT-133	1	33	-	-	-	-	-	
G061-GAT16	GAT-16	1	6	-	-	-	-	-	
G061-GAT21	GAT-21	2	1	101	80	9.753	8.468	16.668	
G061-GAT22	GAT-22	2	2	106.5	80	14.198	12.386	22.225	
G061-GAT23	GAT-23	2	3	117.5	80	17.78	16.183	32	
G061-GAT24	GAT-24	2	4	128.5	80	21.793	19.76	40.5	
G061-GAT25	GAT-25	2	5	-	-	-	-	-	
G061-GAT26	GAT-26	2	6	110.5	80	15.733	14.534	24	
G061-GAT233	GAT-233	2	33	-	-	-	-	-	
G061-GAT31	GAT-31	3	1	125	99	12.065	11.142	18.5	
G061-GAT32	GAT-32	3	2	126	99	14.198	12.386	22.225	
G061-GAT33	GAT-33	3	3	135	99	20.599	18.95	30.956	
G061-GAT34	GAT-34	3	4	147	99	21.793	19.76	40.5	
G061-GAT35	GAT-35	3	5	-	-	-	-	-	
G061-GAT36	GAT-36	3	6	129	99	15.849	14.236	25.4	
G061-GAT333	GAT-333	3	33	-	-	-	-	-	
G061-GAT42	GAT-42	4	2	149.5	124	14.198	12.386	22.225	
G061-GAT43	GAT-43	4	3	161	124	20.599	18.95	30.956	
G061-GAT44	GAT-44	4	4	172	124	28.549	26.344	42.068	
G061-GAT45	GAT-45	4	5	-	-	-	-	-	
G061-GAT46	GAT-46	4	6	155	124	15.849	14.236	25.4	
G061-GAT52	GAT-52	5	2	-	-	-	-	-	
G061-GAT53	GAT-53	5	3	193	156	20.599	18.95	30.956	
G061-GAT54	GAT-54	5	4	213.5	156	21.793	19.76	40.05	



Spring Calipers & Dividers

Inside Calipers / ตันพีมีสปริง (เทียบวัดมิติด้านใน)

KT code	Model รุ่น	Size (L)		ราคา
		Inch	mm	
G061-ID/3	ID/3	3"	75	
G061-ID/4	ID/4 *	4"	100	
G061-ID/6	ID/6 *	6"	150	
G061-ID/8	ID/8	8"	200	
G061-ID/10	ID/10	10"	250	
G061-ID/12	ID/12	12"	300	

Outside Calipers / เขาควยมีสปริง (เทียบวัดมิติด้านนอก)

KT code	Model รุ่น	Size (L)		ราคา
		Inch	mm	
G061-OD/3	OD/3	3"	75	
G061-OD/4	OD/4 *	4"	100	
G061-OD/6	OD/6 *	6"	150	
G061-OD/8	OD/8	8"	200	
G061-OD/10	OD/10	10"	250	
G061-OD/12	OD/12	12"	300	

Spring Dividers / วงเวียนขีดเหล็กมีสปริง

KT code	Model รุ่น	Size (L)		ราคา
		Inch	mm	
G061-DD/3	DD/3	3"	75	
G061-DD/4	DD/4 *	4"	100	
G061-DD/6	DD/6 *	6"	150	
G061-DD/8	DD/8	8"	200	
G061-DD/10	DD/10	10"	250	
G061-DD/12	DD/12	12"	300	



Inside Calipers
 ตันพีมีสปริงขณะกำลังใช้เทียบวัดเส้นผ่านศูนย์กลางด้านใน ของทรงกระบอก



Outside Calipers
 เขาควยมีสปริงขณะกำลังใช้เทียบวัดเส้นผ่านศูนย์กลางด้านนอกของอุปกรณ์เครื่องจักร



Spring Divider
 วงเวียนขีดเหล็กมีสปริง ใช้ขีดเส้นวงกลมบนแผ่นโลหะ ฯลฯ



นรขช



หมายเหตุ * = สินค้าขายดี