

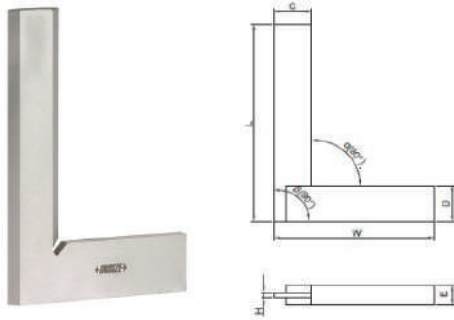
# CUTTING TOOLS & PRECISION TOOLS



อินไซซ์

## 90 Beveled Edge Square เหล็กฉาก รุ่น 4790-0100

- ชุดโครเมียม

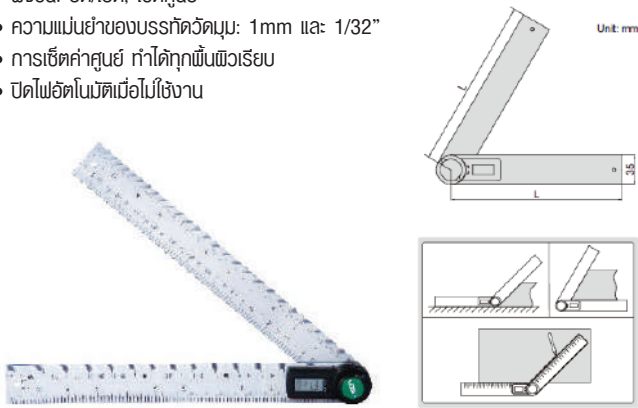


Unit:mm

KT Code	Size (LxW)	Squareness		C	D	H	ราคา
		Inside (a)	Outside				
I111-4790-0100	100x70mm	2.8m	3.0m	20	20	5	

## Digital Protractor บรรทัดวัดมุมแบบดิจิทัล รุ่น 2176-200

- มีสกรูไว้ล็อกมุม
- ฟังก์ชัน: ปิด/เปิด, เช็ทศูนย์
- ความแม่นยำของบรรทัดวัดมุม: 1mm และ 1/32"
- การเช็ทค่าศูนย์ ทำได้ทุกพื้นผิวเรียบ
- ปิดไฟอัตโนมัติเมื่อไม่ใช้งาน

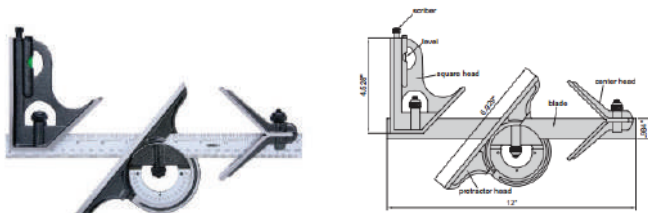


Unit:mm

KT Code	Size	Range	Resolution	Accuracy	ราคา
I111-2176-200	200mm	0-360°	0.1°	± 0.3°	

## Combination Square Set ชุดวัดฉากผสม รุ่น 2278-180

- ส่วนหัวของ Center: ใช้ตั้งศูนย์กลางความแม่นยำของชิ้นงาน: ± 0.15mm
- หัวโปรแทรกเตอร์: การตั้งใบมีดในมุมที่ต้องการไปที่ยอนของชิ้นงาน และสามารถวัดมุม ช่วง 0-180° ความแม่นยำ ± 7min
- หัว Square: ในารติดตั้งใบมีดที่ 90° หรือ 45° ไปที่ยอนของชิ้นงานหนึ่ง ความแม่นยำ ± 8min 90° Square ± 10min 45° Square
- ใบบรรทัดเหล็ก: ช่วง 300mm/12" หนวยวัด: 0.5mm และ 1/32" บนใบหน้า ด้านหน้า

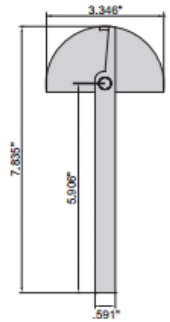


Unit:mm

KT Code	ราคา
I111-2278-180	

## Protractor ไม้โปรแทรกเตอร์ รุ่น 4780-85

- ชุดโครเมียม

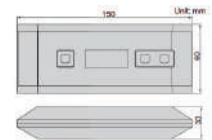
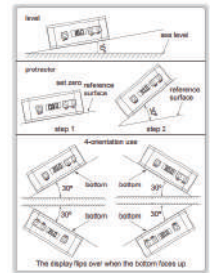


Unit:mm

KT Code	Size	Range	Graduation	Accuracy	ราคา
I111-4780-85	85x150mm	0-180°	1°	± 0.3°	

## Digital Level and Protractor ดิจิทัลระดับระดับวัดมุม รุ่น 2173-360

- ตัวเครื่องเป็นอลูมิเนียม
- มีแม่เหล็กที่ฐานและร่องวี
- การเช็ทค่าศูนย์ ทำได้ทุกพื้นผิวเรียบ
- ปิดไฟอัตโนมัติเมื่อไม่ใช้งาน



Unit:mm

KT Code	Range	Resolution	Accuracy	ราคา
I111-2173-360	0-360° (90°x4)	0.1° (=1.745mm/m)	0 and 90° : ± 0.1° other: ± 0.2°	

