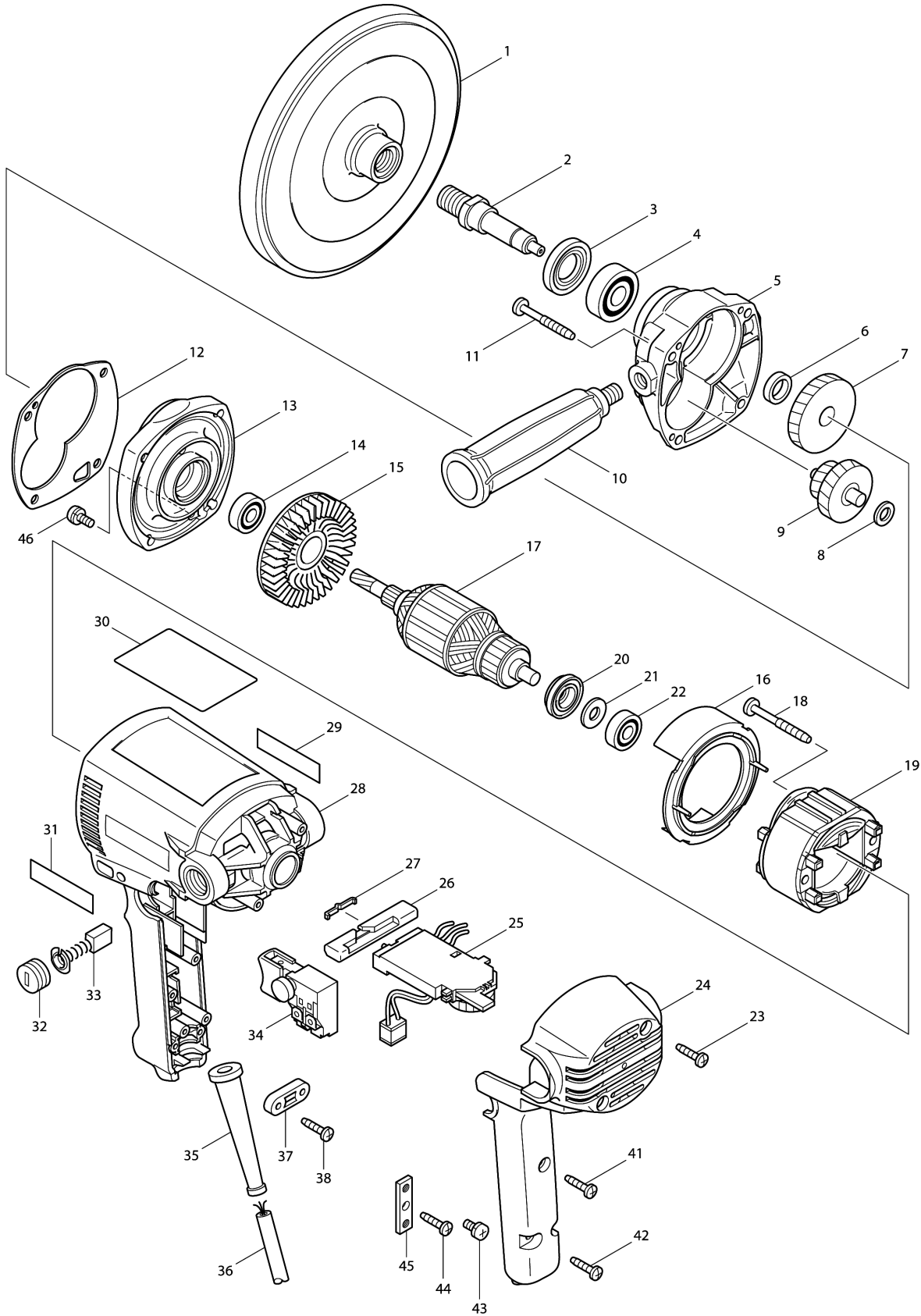


Model No.PV7001C POLISHER 180MM



Model No.PV7001C POLISHER 180MM

รายการ	รหัสอะไหล่	รายละเอียด	การ แลกเปลี่ยน	จำนวน	New/Old	ขาย	ชื่อ	ข้อความ
001	743012-7	RUBBER PAD 170		1				
002B_	324080-5	SPINDLE		1				
003	152690-6	BEARING RETAINER COMPLETE		1				
C10	213209-7	OIL SEAL 16		1				
004	211129-9	BALL BEARING 6201DDW		1				
005-1	153318-9	GEAR HOUSING COMPLETE		1				
C10	210018-5	BALL BEARING 626		1				
006	257707-1	SLEEVE 12		1				
007	226536-3	HELICAL GEAR 43		1				
008	253215-0	FLAT WASHER 8		1				
009	226141-6	GEAR COMPLETE 21-44		1				
010A_	273499-4	GRIP 34		1				
011	266211-9	TAPPING SCREW 5X40		4				
012-1	417837-2	GASKET		1				
013-1	153319-7	GEAR HOUSING COVER COMPLETE		1				
C10	212016-5	NEEDLE BEARING 609		1				
C20	214028-4	PLANE BEARING 8		1				
014	210005-4	BALL BEARING 608DDW		1				
015	240020-4	FAN 65		1				
016-1	419721-7	BAFFLE PLATE		1				
017A_	516433-4	ARMATURE ASS'Y 220-240V		1				
D10		INC. 14,15,20-22						
018	266056-5	TAPPING SCREW 5X45		2				
019A_	594388-3	FIELD ASS'Y 220-240V		1				
C10	654020-2	RING TERMINAL		1				
C20	654501-6	CONNECTOR P-1.25		1				
020	681660-3	INSULATION WASHER		1				
021	253139-0	FLAT WASHER 8		1				
022	210005-4	BALL BEARING 608DDW		1				
023	265995-6	TAPPING SCREW 4X18		2				
024	417450-6	HANDLE COVER		1				
025A_	631427-9	CONTROLLER		1				
026	417449-1	LEVER		1				
027	232201-4	LEAF SPRING		1				
028	183300-4	MOTOR HOUSING SET		1				
D10		INC. 29,31						
029	819063-3	MAKITA LABEL		1				
030	852808-6	NAME PLATE PV7001C		1				
031	819063-3	MAKITA LABEL		1				
032	643750-0	BRUSH HOLDER CAP 7-11		2	*			

Please order the parts with part number.

Print Date 14/8/2021

Model No.PV7001C POLISHER 180MM

รายการ	รหัสอะไหล่	รายละเอียด	การ แลกเปลี่ยน	จำนวน	New/Old	ขาย	ซื้อ	ข้อความ
032-1	643515-0	HOLDER CAP 7-11	O	2				
033	A-81664	CARBON BRUSH CB-303A		1	*			
033-1	B-80151	CARBON BRUSH SET CB-303A	O	1	*			
033-2	B-80379	CARBON BRUSH SET CB-303A	<	1				
034A_	651284-9	SWITCH SGEL115CDY-6		1				
035	682566-8	CORD GUARD 10		1				
036C_	691134-6	POWER SUPPLY CORD 0.75-3-2.5		1				
037B_	687053-2	STRAIN RELIEF		1				
038	265995-6	TAPPING SCREW 4X18		2				
041	265995-6	TAPPING SCREW 4X18		1				
042	265995-6	TAPPING SCREW 4X18		2				
043	652014-1	PAN HEAD SCREW M4X8		2				
044	265995-6	TAPPING SCREW 4X18		1				
045	654571-5	TERMINAL BLOCK		1				
046	652014-1	PAN HEAD SCREW M4X8		1				
047	417793-6	COVER		1				
048	256157-7	PIN 3		1				
A01	781008-0	WRENCH 17		1				
A02	794176-0	WOOL BONNET 180		1				
A03	782412-6	LOCK NUT WRENCH 28		1				
A04	A-81664	CARBON BRUSH CB-303A		2	*			
A04-1	B-80151	CARBON BRUSH SET CB-303A	O	2	*			
A04-2	B-80379	CARBON BRUSH SET CB-303A	<	2	*			
E01	224523-6	SANDING LOCK NUT 16-48		1				

Please order the parts with part number.

Print Date 14/8/2021