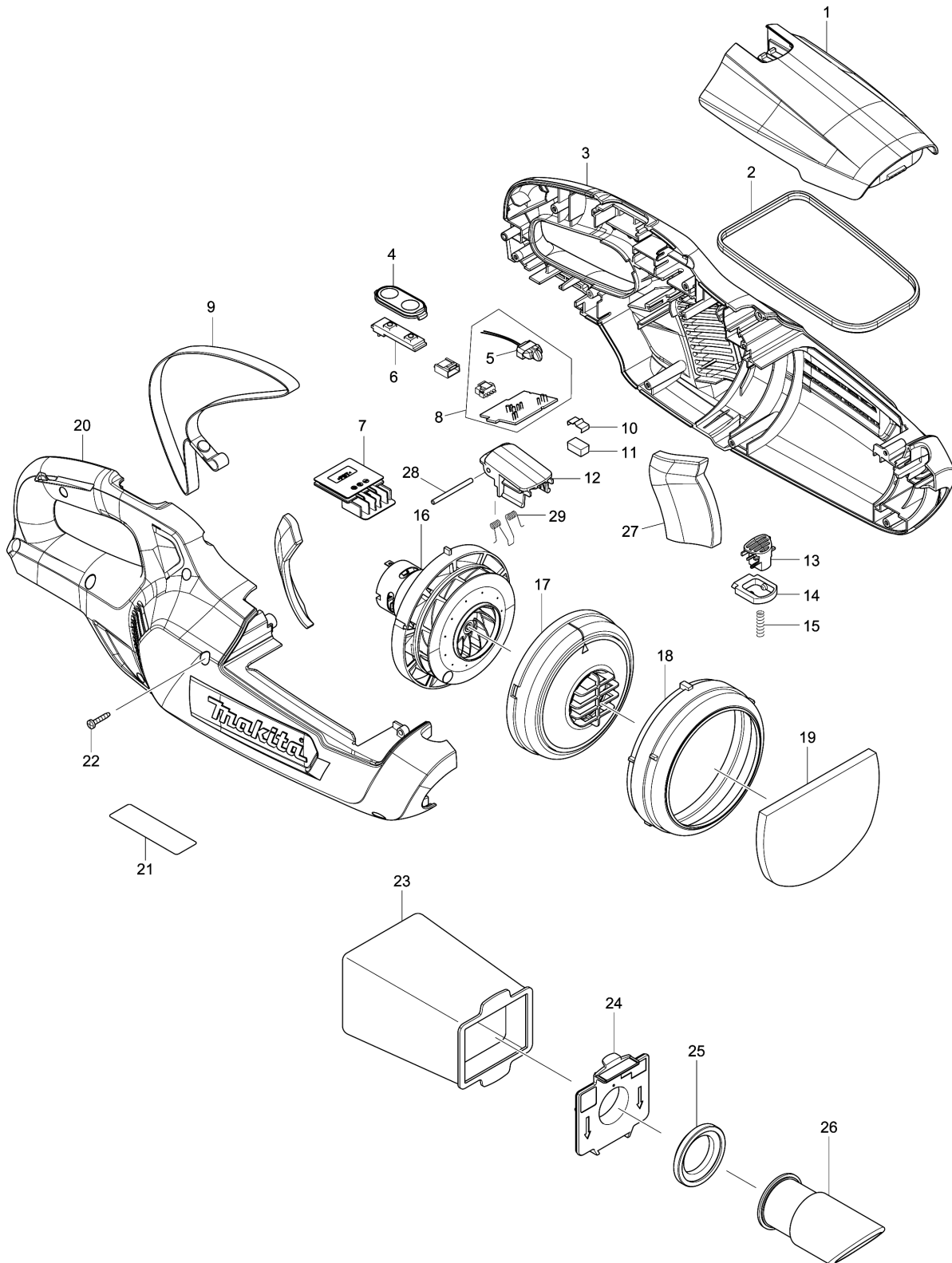


# Model No.CL107FD CORDLESS CLEANER





## Model No.CL107FD CORDLESS CLEANER

รายการ	รหัสอะไหล่	รายละเอียด	การ แลกเปลี่ยน	จำนวน	New/Old	ขาย	ซื้อ	ข้อความ
001A	457148-3	FRONT COVER		1				
001B	457284-5	FRONT COVER		1				
001C	457284-5	FRONT COVER		1				
001D	457148-3	FRONT COVER		1				
002A	424912-7	SEAL		1				
002D	424912-7	SEAL		1				
003A	183E87-8	HOUSING SET		1				
003B	183E89-4	HOUSING SET		1				
003C	183E89-4	HOUSING SET		1				
003D	183E87-8	HOUSING SET		1				
D10		INC. 20						
004	144096-2	SWITCH PLATE COMPLETE		1				
005	620601-4	LED CIRCUIT		1	*			
005-1	620E97-9	LED CIRCUIT	<	1				
006	631973-2	SWITCH UNIT		1				
007	644813-5	TERMINAL		1				
008	632H50-1	CONTROLLER UNIT		1	*			
D10		INC. 5			*			
008-1	632N06-0	CONTROLLER UNIT	<	1	*			
D10		INC. 5			*			
008-2	632R94-1	CONTROLLER UNIT	<	1				
D10		INC. 5						
009A	163400-6	HANDSTRAP		1				
009D	163400-6	HANDSTRAP		1				
010	232264-0	LEAF SPRING		1				
011	424367-6	RUBBER		1				
012A	457151-4	FRONT COVER JOINT		1				
012B	455249-1	FRONT COVER JOINT		1				
012C	455249-1	FRONT COVER JOINT		1				
012D	457151-4	FRONT COVER JOINT		1				
013A	457150-6	BUTTON		1				
013B	452363-4	BUTTON		1				
013C	452363-4	BUTTON		1				
013D	457150-6	BUTTON		1				
014	452352-9	STOPPER		1				
015	233344-5	COMPRESSION SPRING 4		1				
016	123293-3	MOTOR ASSEMBLY		1				
017	454084-4	FAN COVER		1				
018	424320-2	RUBBER RING		1				
019	424804-0	SUPONGE SHEET 76-110		1				

Please order the parts with part number.

Print Date 24/8/2021

## Model No.CL107FD CORDLESS CLEANER

รายการ	รหัสอะไหล่	รายละเอียด	การ แลกเปลี่ยน	จำนวน	New/Old	ขาย	ซื้อ	ข้อความ
020A	183E87-8	HOUSING SET		1				
020B	183E89-4	HOUSING SET		1				
020C	183E89-4	HOUSING SET		1				
020D	183E87-8	HOUSING SET		1				
D10		INC. 3						
021	852S30-9	CL107FD NAME PLATE		1				
022	266429-2	TAPPING SCREW 3X16		9				
023	166084-9	DUST BAG		1				
024	143677-9	VALVE STAY COMPLETE		1				
025	424094-5	PACKING		1				
026A	457149-1	INLET		1				
026B	451400-1	INLET (BLUE)		1				
026C	451400-1	INLET (BLUE)		1				
026D	457149-1	INLET		1				
027	424913-5	SPONGE SHEET 35-70		2				
028	268271-7	PIN 3		1				
029	233580-3	TORSION SPRING 4		1				
A01A	123486-2	FLOOR T-NOZZLE 28 WHI		1				
A01B	123488-8	FLOOR T-NOZZLE 28 BLU		1				
A01C	123488-8	FLOOR T-NOZZLE 28 BLU		1				
A01D	123486-2	FLOOR T-NOZZLE 28 WHI		1				
C10	451410-8	ROLLER		4				
C20	268208-4	PIN 3		4				
C30	424096-1	WIPER		1				
A02A	451240-7	SASH NOZZLE 28 WHI		1				
A02B	451243-1	SASH NOZZLE 28 BLU		1				
A02C	451243-1	SASH NOZZLE 28 BLU		1				
A02D	451240-7	SASH NOZZLE 28 WHI		1				
A03A	451241-5	PIPE		1				
A03B	451244-9	PIPE		1				
A03C	451244-9	PIPE		1				
A03D	451241-5	PIPE		1				
A04A	451242-3	SASH NOZZLE HOLDER		1				
A04B	451245-7	SASH NOZZLE HOLDER		1				
A04C	451245-7	SASH NOZZLE HOLDER		1				
A04D	451242-3	SASH NOZZLE HOLDER		1				
A05	194566-1	PAPER FILTER SET (5PCS/SET)		1				
A06B	456128-6	BATTERY COVER		1				
A06D	456128-6	BATTERY COVER		1				
A07B	***DC10WD	DC10WD BATTERY CHARGER		1				

Please order the parts with part number.

Print Date 24/8/2021

## Model No.CL107FD CORDLESS CLEANER

รายการ	รหัสอะไหล่	รายละเอียด	การ แลกเปลี่ยน	จำนวน	New/Old	ขาย	ซื้อ	ข้อความ
D10		COMPO-PARTS						
A07D	***DC10WD	DC10WD BATTERY CHARGER		1				
D10		COMPO-PARTS						
A08B	197406-2	BATTERY BL1041B SET		1	*			
A08D	197406-2	BATTERY BL1041B SET		1	*			
A08-1B	199289-6	BATTERY BL1041B SET	<	1	*			
A08-1D	199289-6	BATTERY BL1041B SET	<	1	*			
A08-2B	199289-6	BATTERY BL1041B SET	<	1				
A08-2D	199289-6	BATTERY BL1041B SET	<	1				

Please order the parts with part number.

Print Date 24/8/2021