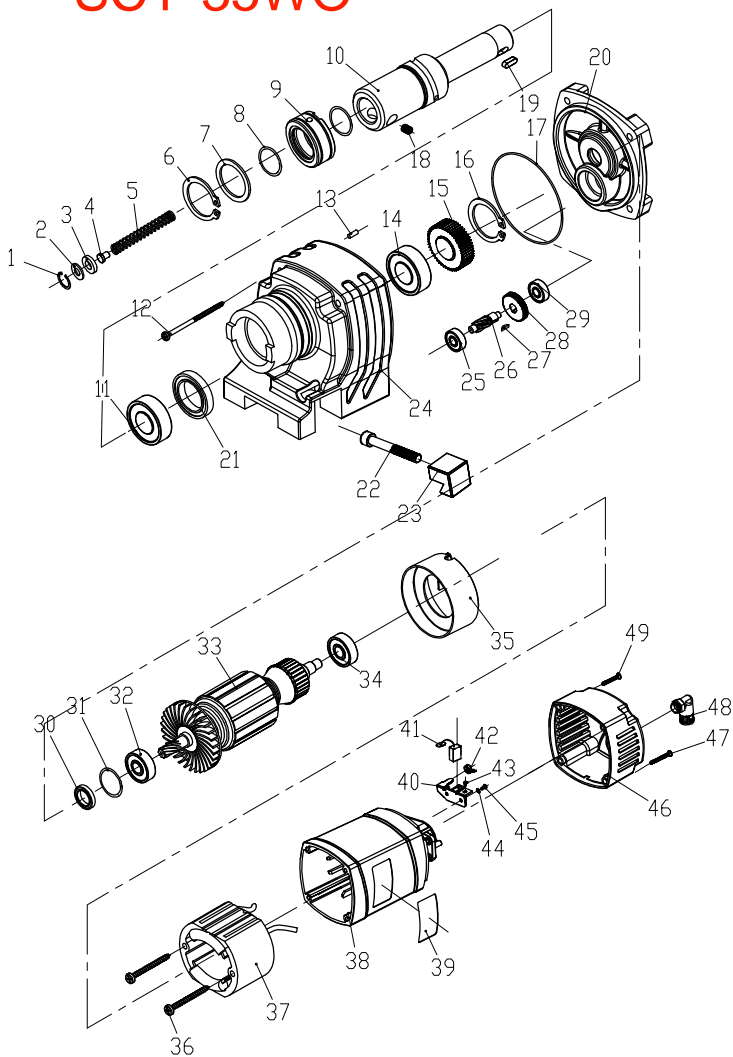


SCY-35WO



借通零件
插图
校核
旧版图总
签字
日期

SCY-35WO

