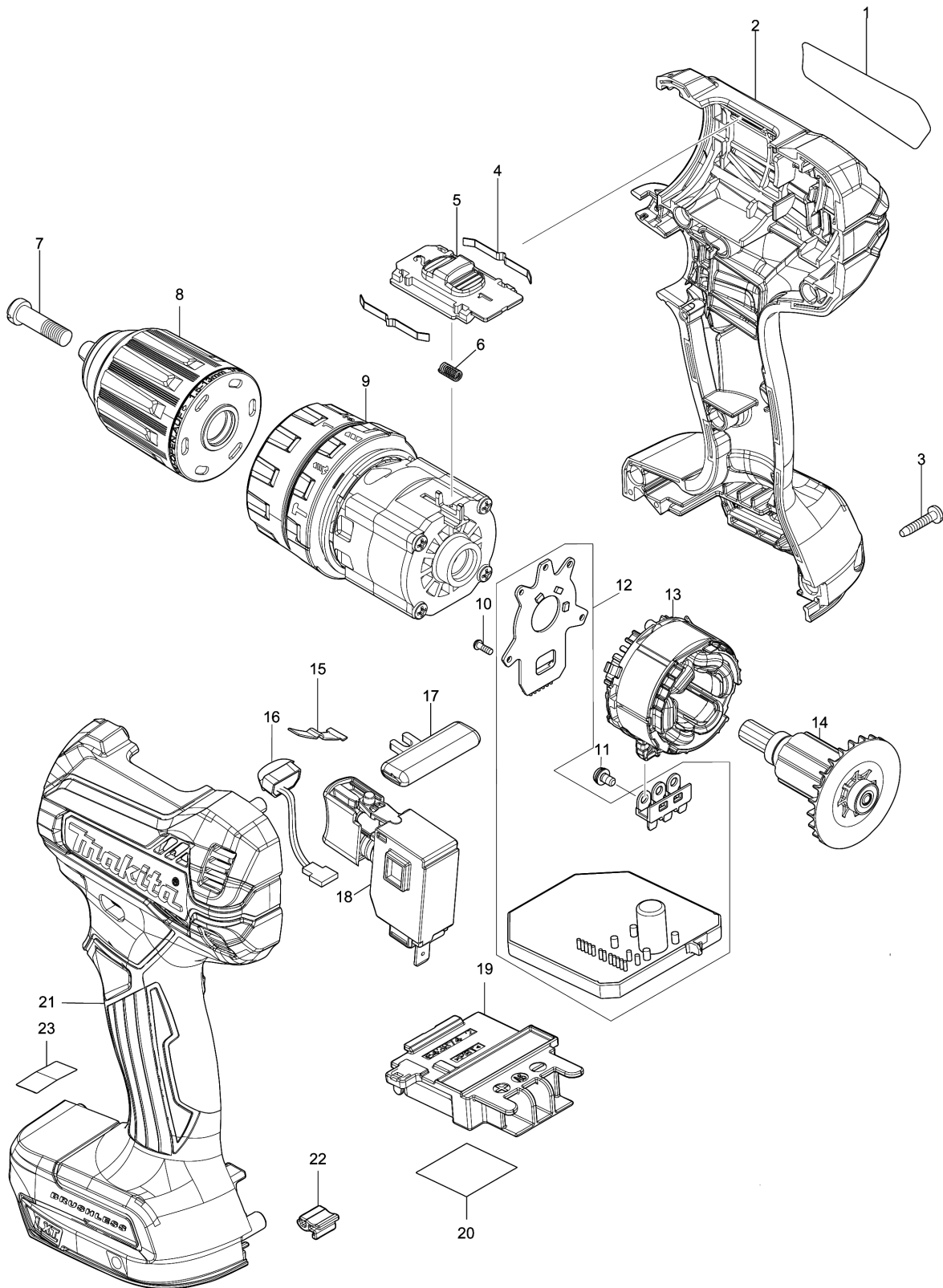


Model No.DHP485 CORDLESS HAMMER DRIVER DRILL



Model No.DHP485 CORDLESS HAMMER DRIVER DRILL

รายการ	รหัสอะไหล่	รายละเอียด	การ แลกเปลี่ยน	จำนวน	New/Old	ขาย	ซื้อ	ข้อความ
001	854U05-6	ป้ายเนมเพลท DHP485		1				
002	183K32-9	ชุดตัวเรือน		1				
C10	263005-3	สลักยาง 6		2				
C20	252126-6	น็อตล็อคคอกเหล็ก M4-7		2				
D10		INC. 21						
003	266429-2	สกรูเกลียวปล่อยหัวแฉก 3X16		8				
004	232220-0	แหวน		2				
005	458671-1	คันโยกเปลี่ยนความเร็ว		1				
006	233438-6	สปริงกด 4		1				
007	251468-5	สกรูหัวแบนผ่า M6X22		1				
008	766027-7	หัวจับดอกสว่านแบบไม้ไข้จำปา 13		1				
009	126961-7	ชุดประกอบเฟืองเกียร์		1				
010	266490-9	สกรูเกลียวปล่อยหัวกลมขนาด 2X6		3				
011	652069-6	สกรูหัวแบน M3X6		3				
012A	620964-8	ตัวควบคุม		1	*			
012B	620964-8	ตัวควบคุม		1	*			
012-1A	620964-8	ตัวควบคุม	O	1	*			
012-1B	620964-8	ตัวควบคุม	O	1	*			
012-2A	620964-8	ตัวควบคุม	O	1				
012-2B	620964-8	ตัวควบคุม	O	1				
012-2C	620964-8	ตัวควบคุม		1				
013	629372-0	สแตเตอร์		1				
014	619533-0	โรเตอร์		1				
015	232182-2	แหวน		1				
016	620549-0	วงจรรแอลอีดี		1				
017	419041-9	คันโยกสลับหน้าหลัง		1				
018A	650710-5	สวิตช์ C3JW-4B		1	*			
018B	650710-5	สวิตช์ C3JW-4B		1	*			
018-1A	650006-4	สวิตช์ TGRK2-1	O	1				
018-1B	650006-4	สวิตช์ TGRK2-1	O	1				
018-1C	650006-4	สวิตช์ TGRK2-1		1				
019	643874-2	ข้อต่อสาย		1				
020	854U11-1	ป้ายฉลากหมายเลขประจำเครื่อง DHP485		1				
021	183K32-9	ชุดตัวเรือน		1				
C10	263005-3	สลักยาง 6		2				
C20	252126-6	น็อตล็อคคอกเหล็ก M4-7		2				
D10		INC. 2						
022	424517-3	กันกระแทก		1				
A01	251314-2	สกรูหัวแฉก M4X12		1				
A02	346317-0	ขอเกี่ยว		1				
A03	784637-8	ดอก +- 2-45		1				
A04B	158597-4	ชุดรวมกล่องพลาสติก		1				
C10	417724-5	สลักกลอน		2				

Please order the parts with part number.

Print Date 31/10/2023

Model No.DHP485 CORDLESS HAMMER DRIVER DRILL

รายการ	รหัสอะไหล่	รายละเอียด	การ แลกเปลี่ยน	จำนวน	New/Old	ขาย	ซื้อ	ข้อความ
A04C	141L77-9	ชุดรวมกล่องพลาสติก		1				
C10	417724-5	สลักกลอน		2				
C20	324679-6	ก้าน		1				
C30	419216-0	มือจับ		1				
A05B	450128-8	ฝาครอบแบตเตอรี่		1				
A06B	***DC18RC	DC18RC FAST CHARGER		1				
D10		COMPO-PARTS						
A06C	***DC18WC	DC18WC BATTERY CHARGER		1				
D10		COMPO-PARTS						
A07B	199283-8	ชุดแบตเตอรี่ BL1830B		2	*			
A07-1B	199283-8	ชุดแบตเตอรี่ BL1830B	<	2				
A07-1C	199283-8	ชุดแบตเตอรี่ BL1830B		1				

Please order the parts with part number.

Print Date 31/10/2023