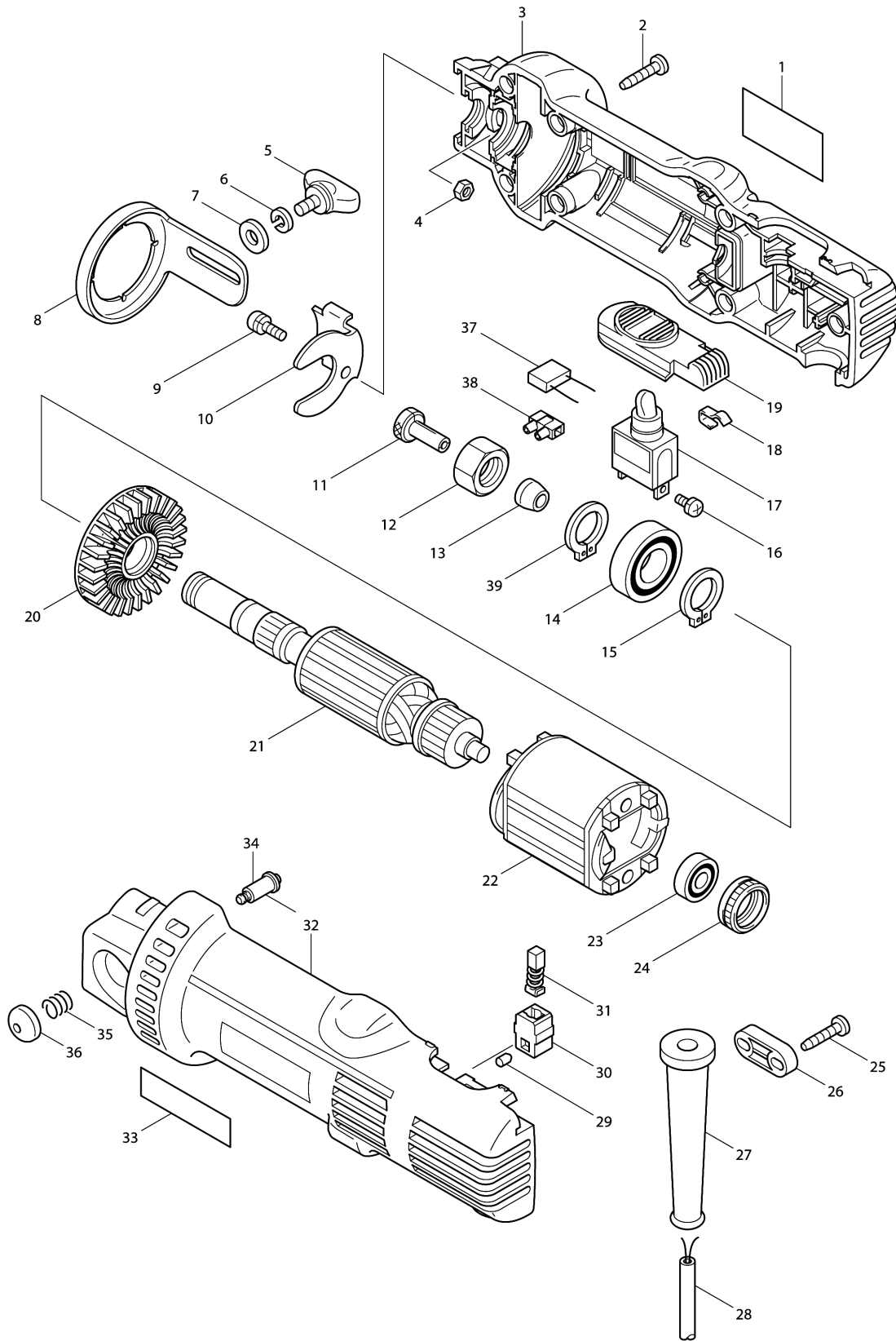


Model No.3706 CUTOUT TOOL



Model No.3706 CUTOUT TOOL

รายการ	รหัสอะไหล่	รายละเอียด	การ แลกเปลี่ยน	จำนวน	New/Old	ขาย	ซื้อ	ข้อความ
001	853169-7	NAME PLATE 3706		1				
002	265995-6	TAPPING SCREW 4X18		7	*			
002-1	266326-2	TAPPING SCREW 4X18	O	7	*			
002-2	265A48-7	TAPPING SCREW 4X18	O	7				
003	183337-1	HOUSING SET		1				
D10		INC. 4,29,32,33						
004	931102-0	HEX. NUT M4		1				
005	265750-6	THUMB SCREW M5X10		1				
006	942101-7	SPRING WASHER 5		1				
007	941101-4	FLAT WASHER 5		1				
008	344964-1	SHOE PLATE		1				
009	911111-5	PAN HEAD SCREW M4X10 WITH W		1				
010	344965-9	SHOE SUPPORT		1				
011	324149-5	ADAPTER		1				
012	763606-2	COLLET NUT 6		1				
013-1	763608-8	COLLET CONE 1/4"		1				
014-1	211236-8	BALL BEARING 6002DDW		1				
015	961055-9	RETAINING RING S-15		1				
016	652008-6	PAN HEAD SCREW M3.5X7		2				
017	651423-1	SWITCH		1				
018	232166-0	LEAF SPRING		1				
019	417500-7	SWITCH LEVER		1				
020	240044-0	FAN 56		1				
021A_	517549-8	ARMATURE ASS'Y 220-240V		1				
D10		INC. 14,15,20,23,39						
022C_	595044-8	FIELD ASS'Y 220-240V		1				
C10	654002-4	TERMINAL 1.25-M4		1				
023	210017-7	BALL BEARING 607DDW		1				
024	421479-6	RUBBER RING 19		1				
025	265995-6	TAPPING SCREW 4X18		2	*			
025-1	265A48-7	TAPPING SCREW 4X18	O	2				
026A_	687063-9	CORD CLAMP		1				
027	682559-5	CORD GUARD 8		1				
028	666066-6	POWER SUPPLY CORD 1.0-2- 2.5		1				
029	263002-9	RUBBER PIN 4		2				
030	643552-4	BRUSH HOLDER 5-8		2				
031	B-80254	CARBON BRUSH SET CB-64A		1				
032	183337-1	HOUSING SET		1				
D10		INC. 3,4,29,33						
033	819063-3	MAKITA LABEL		1				

Please order the parts with part number.

Print Date 15/8/2021

Model No.3706 CUTOUT TOOL

รายการ	รหัสอะไหล่	รายละเอียด	การ แลกเปลี่ยน	จำนวน	New/Old	ขาย	ชื่อ	ข้อความ
034	256465-6	PIN 4-6.5		1				
035	233072-2	COMPRESSION SPRING 8		1				
036	417236-8	PIN CAP		1				
039	961055-9	RETAINING RING S-15		1				
A01	423319-4	WRENCH HOLDER		1				
A02	781008-0	WRENCH 17		1	*			
A02-1	781037-3	WRENCH 17	O	1				
A03	193446-8	DRYWALL GUIDE BIT 3.18 SET		2	*			
A03-1	191G69-8	DRYWALL GUIDE BIT 3.18 SET	O	2				

Please order the parts with part number.

Print Date 15/8/2021