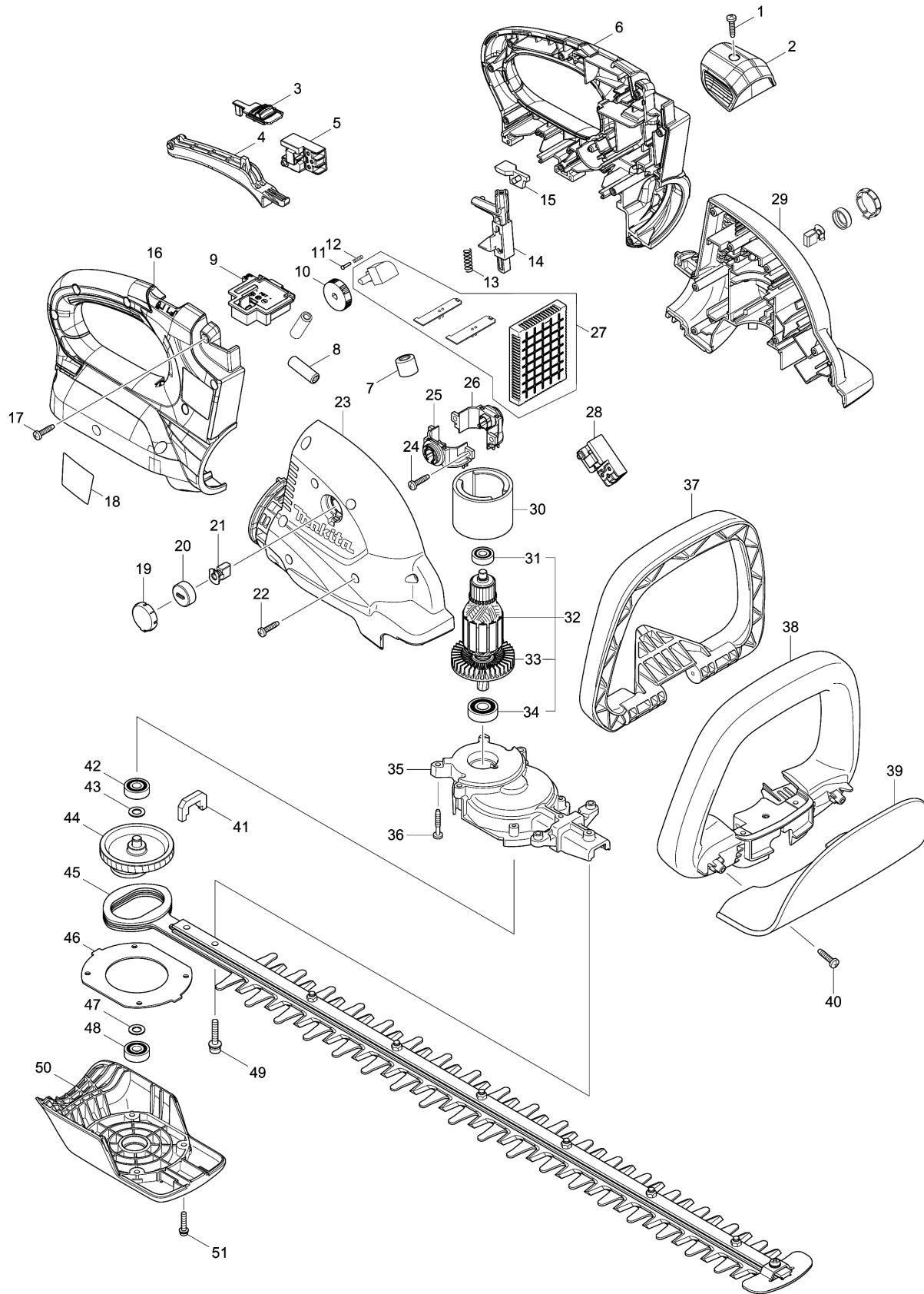


Model No.DUH651 650MM CRDLSS HEDGE TRIMMER



Model No.DUH651 650MM CRDLSS HEDGE TRIMMER

รายการ	รหัสอะไหล่	รายละเอียด	การ แลกเปลี่ยน	จำนวน	New/Old	ขาย	ซื้อ	ข้อความ
001	265995-6	TAPPING SCREW 4X18		1				
002	452164-0	KNOB		1				
003	455093-6	LOCK OFF LEVER		1				
004	455091-0	SWITCH LEVER A		1				
005	650730-9	SWITCH TG72BD-6		1				
006	187879-7	HANDLE SET		1				
C10	263005-3	RUBBER PIN 6		4				
C20	803N80-7	INDICATION LABEL		1				
D10		INC. 16						
009	644808-8	TERMINAL		2				
010	271427-3	DIAL 28		1				
011	255058-6	RIVET 2		1				
012	233002-3	COMPRESSION SPRING 3		1				
013	233117-6	COMPRESSION SPRING 6		1				
014	452162-4	LOCK LEVER		1				
015	455092-8	SLIDER		1				
016	187879-7	HANDLE SET		1				
C10	263005-3	RUBBER PIN 6		4				
C20	803N80-7	INDICATION LABEL		1				
D10		INC. 6						
017	265995-6	TAPPING SCREW 4X18		10				
018	815R03-7	DUH651 NAME PLATE		1				
019	452145-4	HOLDER CAP COVER		2				
020	643941-3	BRUSH HOLDER CAP		2				
021	195023-2	CARBON BRUSH SET CB-442		1				
022	265995-6	TAPPING SCREW 4X18		8				
023	187878-9	HOUSING SET		1				
C10	263025-7	RUBBER PIN 4		4				
D10		INC. 29						
024	265995-6	TAPPING SCREW 4X18		2				
025	644511-1	BRUSH HOLDER		1				
026	644512-9	BRUSH HOLDER		1				
027	620274-3	CONTROLLER		1	*			
027-1	620E41-6	CONTROLLER	<	1				
028	650730-9	SWITCH TG72BD-6		1				
029	187878-9	HOUSING SET		1				
C10	263025-7	RUBBER PIN 4		4				
D10		INC. 23						
030	638020-0	YOKE UNIT		1				
031	211022-7	BALL BEARING 607ZZ		1				

Please order the parts with part number.

Print Date 24/8/2021

Model No.DUH651 650MM CRDLSS HEDGE TRIMMER

รายการ	รหัสอะไหล่	รายละเอียด	การ แลกเปลี่ยน	จำนวน	New/Old	ขาย	ซื้อ	ข้อความ
032	519261-6	ARMATURE ASSEMBLY 36V		1				
D10		INC. 31,33,34						
033	240045-8	FAN 55		1				
034	211062-5	BALL BEARING 6000ZZ		1				
035	140604-7	GEAR HOUSING COMPLETE		1				
C10	263002-9	RUBBER PIN 4		1				
036	265999-8	TAPPING SCREW 4X25		6				
037	452160-8	SWITCH LEVER B		1				
038	452158-5	FRONT GRIP		1				
039	452147-0	PROTECTOR		1				
040	265995-6	TAPPING SCREW 4X18		2				
041	443142-1	DUST GUARD		1				
042	211032-4	BALL BEARING 608ZZ		1	*			
042-1	210223-4	BALL BEARING 608ZZ	O	1				
043	253835-0	FLAT WASHER 8		1				
044	140536-8	GEAR COMPLETE		1				
045	194673-0	SHEAR BLADE ASS'Y SET		1	*			
C10	252184-2	HEX.LOCK NUT M5-8		6	*			
C20	257717-8	SLEEVE 5		8	*			
C30	265181-9	+TRUSS HEAD SCREW M5X20		6	*			
C40	345205-8	BRANCH CATCHER		1	*			
C50	911208-0	PAN HEAD SCREW M5X10		1	*			
C60	188605-7	OIL VESSEL SET		1	*			
045-1	196688-3	SHEAR BLADE ASS'Y SET	O	1	*			
C10	252184-2	HEX.LOCK NUT M5-8		6	*			
C20	257717-8	SLEEVE 5		8	*			
C30	265181-9	+TRUSS HEAD SCREW M5X20		6	*			
C40	345205-8	BRANCH CATCHER		1	*			
C50	911208-0	PAN HEAD SCREW M5X10		1	*			
C60	188605-7	OIL VESSEL SET		1	*			
045-2	196688-3	SHEAR BLADE ASS'Y SET	O	1				
C10	252184-2	HEX.LOCK NUT M5-8		6				
C20	257717-8	SLEEVE 5		8				
C30	265181-9	+TRUSS HEAD SCREW M5X20		6				
C40	345205-8	BRANCH CATCHER		1				
C50	911208-0	PAN HEAD SCREW M5X10		1				
C60	188605-7	OIL VESSEL SET		1				
046	346325-1	PLATE		1				
047	253835-0	FLAT WASHER 8		1				
048	211032-4	BALL BEARING 608ZZ		1	*			

Please order the parts with part number.

Print Date 24/8/2021

Model No.DUH651 650MM CRDLSS HEDGE TRIMMER

รายการ	รหัสอะไหล่	รายละเอียด	การ แลก เปลี่ยน	จำนวน	New/Old	ขาย	ซื้อ	ข้อความ
048-1	210223-4	BALL BEARING 608ZZ	O	1				
049	265182-7	+ PAN HEAD SCREW M5X25		2				
050	452156-9	UNDER COVER		1				
051	911138-5	P.H.SCREW M4X20 WITH WR		4				
A01	450490-1	BLADE COVER		1				
A04	195246-2	SAFETY GOGGLE		1				

Please order the parts with part number.

Print Date 24/8/2021