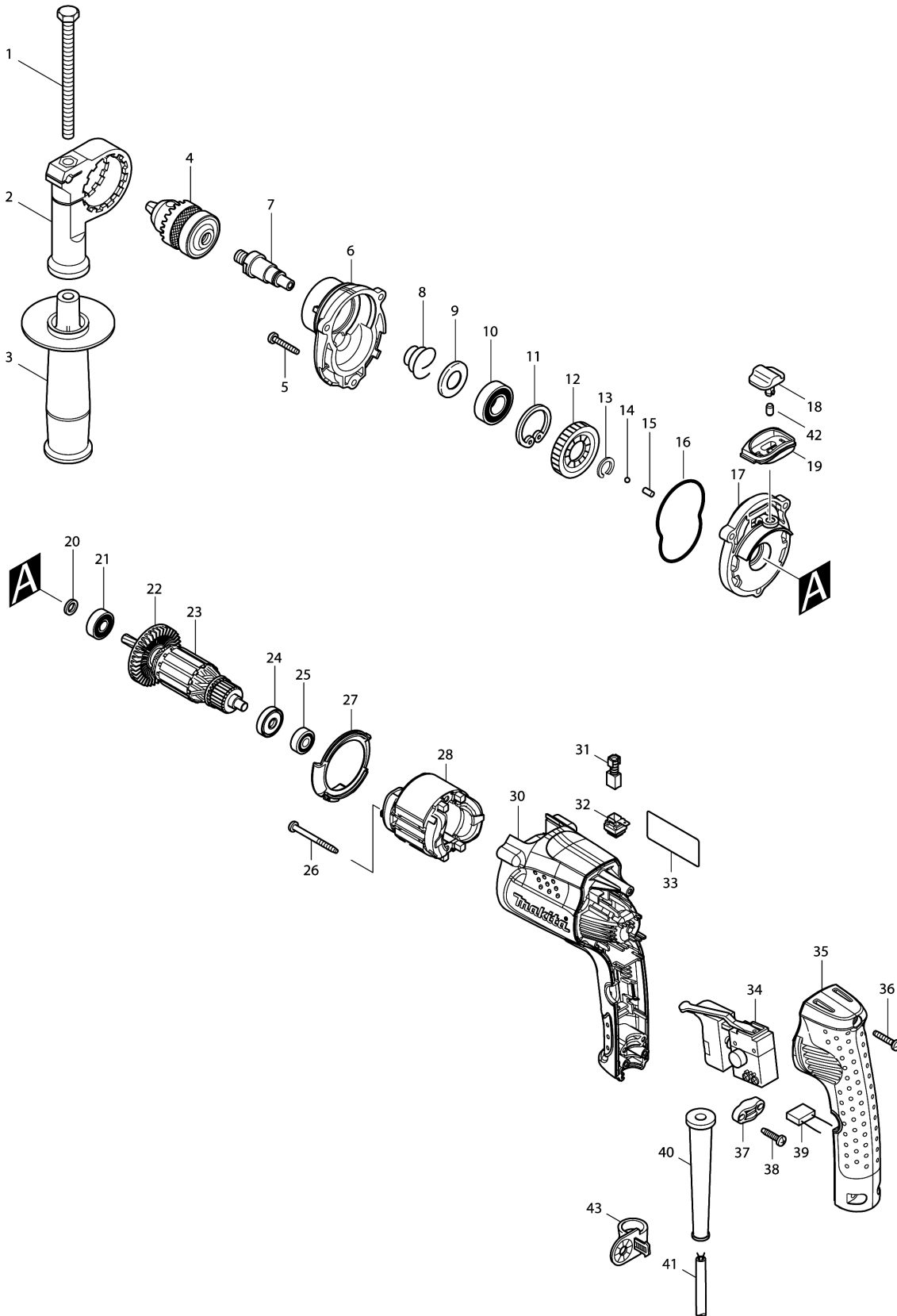


### Model No.HP1230 HAMMER DRILL 12MM





## Model No.HP1230 HAMMER DRILL 12MM

รายการ	รหัสอะไหล่	รายละเอียด	การ แลกเปลี่ยน	จำนวน	New/Old	ขาย	ซื้อ	ข้อความ
001	921919-9	HEX. BOLT M8X110		1				
002	417911-6	GRIP BASE		1				
003	152521-9	GRIP 36 COMPLETE		1	*			
C10	931402-8	HEX. NUT M8		1	*			
003-1	153503-4	GRIP 36 COMPLETE	O	1				
004	192879-4	DRILL CHUCK		1				
005	266374-1	TAPPING SCREW 4X25		3				
006	318178-8	GEAR HOUSING		1				
007	324276-8	SPINDLE		1				
008	233921-3	CONICAL COMPRESSION SPRING		1				
009	345224-4	CUP WASHER 15		1				
010	211247-3	BALL BEARING 6002DDW		1				
011	962151-6	RETAINING RING R-32		1				
012	226558-3	HELICAL GEAR 37		1				
013	961082-6	RETAINING RING WR12		1				
014	216001-0	STEEL BALL 3.5		1				
015	256251-5	PIN 4		1				
016	424041-6	SEAL RING		1				
017	158356-6	CAM HOUSING COMPLETE		1				
018	418083-0	CHANGE LEVER A		1				
019	450090-7	LEVER CASE		1				
020	262087-2	RING 8		1	*			
020-1	257858-0	RING 8	<	1				
021	210005-4	BALL BEARING 608DDW		1				
022	240055-5	FAN 48		1				
023	517418-3	ARMATURE ASS'Y 220V		1				
D10		INC. 20-22,24,25						
024	681652-2	INSULATION WASHER		1				
025	211021-9	BALL BEARING 607LLB		1				
026	266425-0	TAPPING SCREW 4X45		2				
027	450091-5	BAFFLE PLATE		1				
028	633533-6	FIELD 220V		1				
030	450088-4	MOTOR HOUSING		1				
031	A-81284	CARBON BRUSH CB-419A		1	*			
031-1	B-80086	CARBON BRUSH SET CB- 419A	O	1	*			
031-2	B-80422	CARBON BRUSH SET CB- 419A	<	1				
032	643995-0	BRUSH HOLDER		2				
033	863899-2	HP1230 NAME PLATE		1				
034	650511-1	SWITCH TG813ALB-1		1				

Please order the parts with part number.

Print Date 15/8/2021

## Model No.HP1230 HAMMER DRILL 12MM

รายการ	รหัสอะไหล่	รายละเอียด	การ แลกเปลี่ยน	จำนวน	New/Old	ขาย	ซื้อ	ข้อความ
035	450089-2	HANDLE COVER		1				
036	266424-2	TAPPING SCREW 4X20		3				
037	687140-7	STRAIN RELIEF		1				
038	265995-6	TAPPING SCREW 4X18		2				
040	682566-8	CORD GUARD 10		1				
041	691005-7	POWER SUPPLY CORD 0.75- 2-2.0		1				
042	263002-9	RUBBER PIN 4		1				
043	410102-8	KEY HOLDER		1				
A01	415486-9	DEPTH GAUGE		1				
A02	763415-9	CHUCK KEY S10		1				
A03B	824811-7	PLASTIC CARRYING CASE		1				
C10	324815-4	SHAFT		1				
C20	417724-5	LATCH		2				
C30	418264-6	PLATE		3				
C40	419216-0	HANDLE		1				
C50	450086-8	PLASTIC CASE LID		1				

Please order the parts with part number.

Print Date 15/8/2021