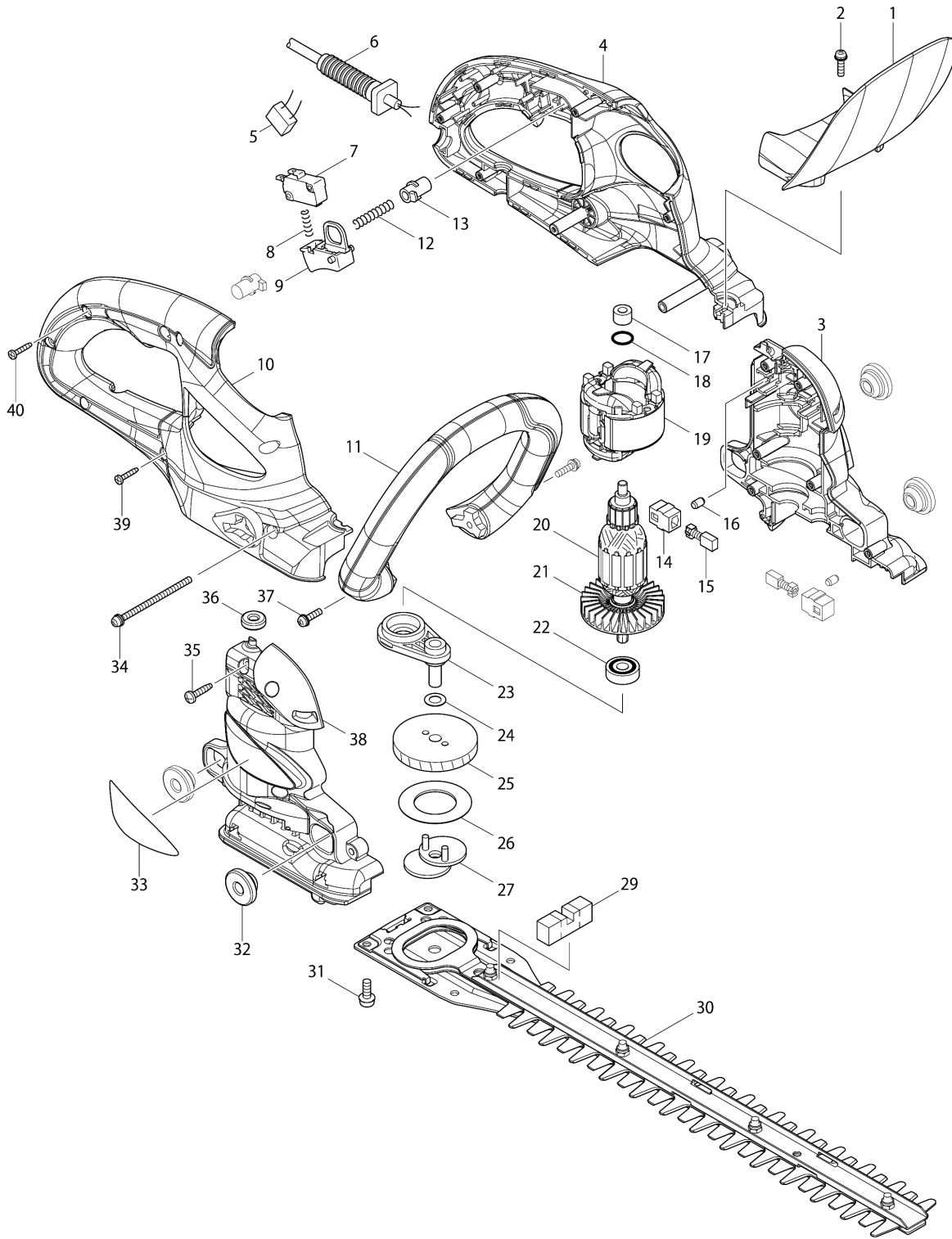


### Model No.MUH355 HEDGE TRIMMER 350MM





## Model No.MUH355 HEDGE TRIMMER 350MM

รายการ	รหัสอะไหล่	รายละเอียด	การ แลกเปลี่ยน	จำนวน	New/Old	ขาย	ซื้อ	ข้อความ
001	451067-5	PROTECTOR		1				
002	911128-8	P.H.SCREW M4X16 WITH WR		1				
003A	188634-0	MOTOR HOUSING SET		1				
003B	188635-8	MOTOR HOUSING SET		1				
D10		INC. 38						
004A	188636-6	HANDLE SET		1	*			
004B	188637-4	HANDLE SET		1	*			
D10		INC. 10			*			
004-1A	187246-6	HANDLE SET	S	1				
004-1B	187247-4	HANDLE SET	S	1				
D10		INC. 10						
006	668140-6	POWER SUPPLY CORD 0.75- 2-0.3		1				
007	650593-3	SWITCH		1				
008	231473-8	COMPRESSION SPRING 4		1				
009	154950-2	SWITCH LEVER COMPLETE		1				
010A	188636-6	HANDLE SET		1	*			
010B	188637-4	HANDLE SET		1	*			
D10		INC. 4			*			
010-1A	187246-6	HANDLE SET	S	1				
010-1B	187247-4	HANDLE SET	S	1				
D10		INC. 4						
011A	451065-9	GRIP 25		1				
011B	451066-7	GRIP 25		1				
012	233092-6	COMPRESSION SPRING 5		1				
013	418881-2	LOCK ON BUTTON		2				
014	643562-1	BRUSH HOLDER 5X8		2	*			
014-1	643552-4	BRUSH HOLDER 5-8	O	2				
015	B-80195	CARBON BRUSH CB-64A		1	*			
015-1	B-80254	CARBON BRUSH SET CB-64A	<	1				
016	263002-9	RUBBER PIN 4		2				
017	214014-5	PLANE BEARING 6		1				
018	213105-9	O RING 11		1				
019	593698-5	FIELD ASSY 220V		1				
C10	654001-6	TERMINAL R1.25-3.5		2				
020	515768-0	ARMATURE ASSY 220V		1				
D10		INC. 21,22						
021	240115-3	FAN 55		1				
022	210007-0	BALL BEARING 608VV		1				
023	154629-5	BEARING BOX COMPLETE		1				
024	253835-0	FLAT WASHER 8		1				

Please order the parts with part number.

Print Date 24/8/2021

## Model No.MUH355 HEDGE TRIMMER 350MM

รายการ	รหัสอะไหล่	รายละเอียด	การ แลก เปลี่ยน	จำนวน	New/Old	ขาย	ชื่อ	ข้อความ
025	226606-8	HELICAL GEAR 49		1				
026	267404-1	FLAT WASHER 28		1				
027	165192-3	CRANK		1	*			
027-1	165734-3	CRANK	<	1				
029	423342-9	SPONGE SEAL		1				
030	A-49915	350MM SHEAR BLADE		1				
C10	252180-0	HEX. LOCK NUT M5-8		4				
C20	257672-4	SLEEVE 5		4				
C30	265193-2	+ TRUSS HEAD SCREW M5X14		4				
C40	188369-3	OIL VESSEL SET		1				
031	265074-0	PAN HEAD SCREW M5X16		4	*			
031-1	265A01-3	PAN HEAD SCREW M5X16	<	4				
032	424194-1	RUBBER RING 8		4				
033	867424-1	MUH355 NAME PLATE		1				
034	911193-7	PAN HEAD SCREW M4X65		1				
035	266326-2	TAPPING SCREW 4X18		6				
036	424195-9	RUBBER RING 6		1				
037	911128-8	P.H.SCREW M4X16 WITH WR		2	*			
037-1	911138-5	PAN HEAD SCREW M4X20	S	2				
038A	188634-0	MOTOR HOUSING SET		1				
038B	188635-8	MOTOR HOUSING SET		1				
D10		INC. 3						
039	266429-2	TAPPING SCREW 3X16		1				
040	266429-2	TAPPING SCREW 3X16		5				
A01	418257-3	BLADE COVER		1				
A02	158024-1	HOOK COMPLETE		1				
A03	661905-5	EXTENSION CORD 0.75-2-10.0		1				
A04	154511-8	CORD HOLDER COMPLETE		1				

Please order the parts with part number.

Print Date 24/8/2021